

COMPACT 8 COMPACT 10 N

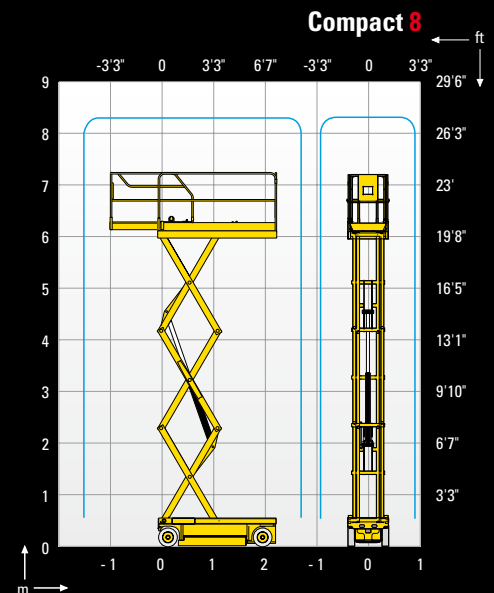


Compacidad optimizada

- ➔ Ancho de 81 cm permitiendo el acceso a las zonas más complicadas
- ➔ Compacta altura replegada permitiendo el paso entre puertas estándar

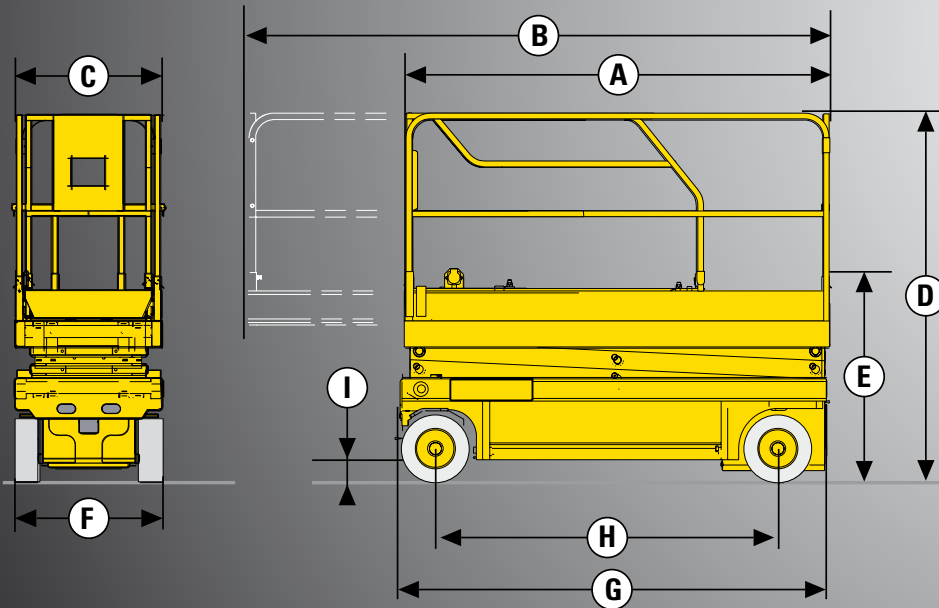
Productividad excepcional

- ➔ Capacidad de carga hasta 350kg (C8)
- ➔ Maniobrable en su altura máxima
- ➔ Plataforma extensible
- ➔ Alta autonomía de trabajo
- ➔ Robusta, fiable y de fácil mantenimiento



COMPACT 8 / COMPACT 10 N

PLATAFORMAS DE TIJERAS ELÉCTRICAS



DATOS TÉCNICOS

Compact 8 Compact 10 N

Altura de trabajo	8.2 m	10 m
Altura de plataforma	6.2 m	8 m
Altura máxima de traslación	6.2 m	8 m
Capacidad máxima - interior	350 kg	230 kg
Capacidad máxima - exterior	120 kg	N/A
A - Largo plataforma	2.3 m	2.3 m
B - Largo plataforma extendida	3.22 m	3.22 m
Largo (extensión)	0.92 m	0.92 m
C - Ancho plataforma	0.8 m	0.8 m
E - Altura replegada - barandillas plegadas	1.13 m	1.33 m
D - Altura replegada - barandillas	2 m	2.17 m
F - Ancho de transporte	0.81 m	0.81 m
G - Longitud máxima	2.48 m	2.48 m
H - Distancia entre ejes	1.86 m	1.86 m
I - Altura al suelo	12.5 cm	12.5 cm
Altura sobre el suelo - Potholes bajados	2.5 cm	2.5 cm
Velocidad de traslación	1 - 3.5 km/h	1 - 3.5 km/h
Pendiente máxima	23 %	23 %
Inclinación	2 °	2 °
Tiempo de subida/ bajada	41 s / 37 s	51 s / 42 s
Radio de giro exterior	2.38 m	2.38 m
Neumáticos no marcantes	15x5	15x5
Energía	24 V - 185 Amph (C5)	24 V - 185 Amph (C5)
Peso total	1730 kg	2160 kg

EQUIPAMIENTO ESTÁNDAR

- Protectores Pot Hole
- Indicador de carga de batería
- Elevación y conducción proporcional
- Barandilla plegable (C10N)
- Bandeja extensible
- Carga de batería con Stop automático
- Neumáticos sólidos no marcantes
- Posición de rueda libre
- Controlador de inclinación
- Sistema de Gestión de Carga en plataforma
- Válvula de descenso manual de emergencia de la plataforma
- Alojamientos integrados para entrada de horquillas de Carretillas
- Anillas de seguridad para arnés
- Claxon
- Horómetro

OPCIONES Y ACCESORIOS

- Luz de flash
- Alarma de traslación
- Faro de trabajo
- Toma eléctrica auxiliar en cesta
- Aceite hidráulico biodegradable
- Barandillas plegables (C8)
- Llenado centralizado de baterías



Haulotte 
GROUP