



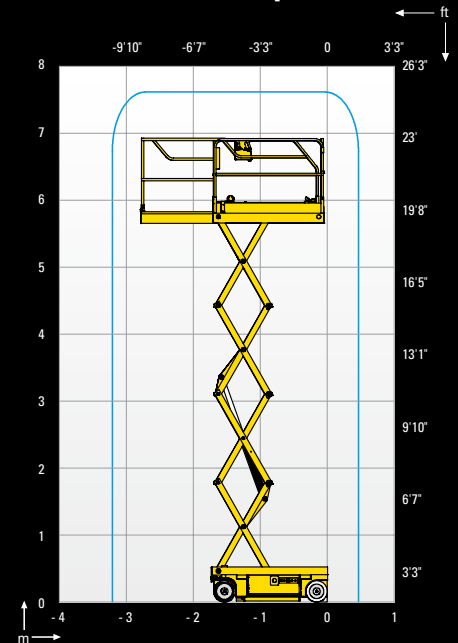
Compacidad optimizada

- Ancho de 76 cm permitiendo el acceso a las zonas más complicadas
- Compacta altura replegada permitiendo el paso entre puertas estándar

Productividad excepcional

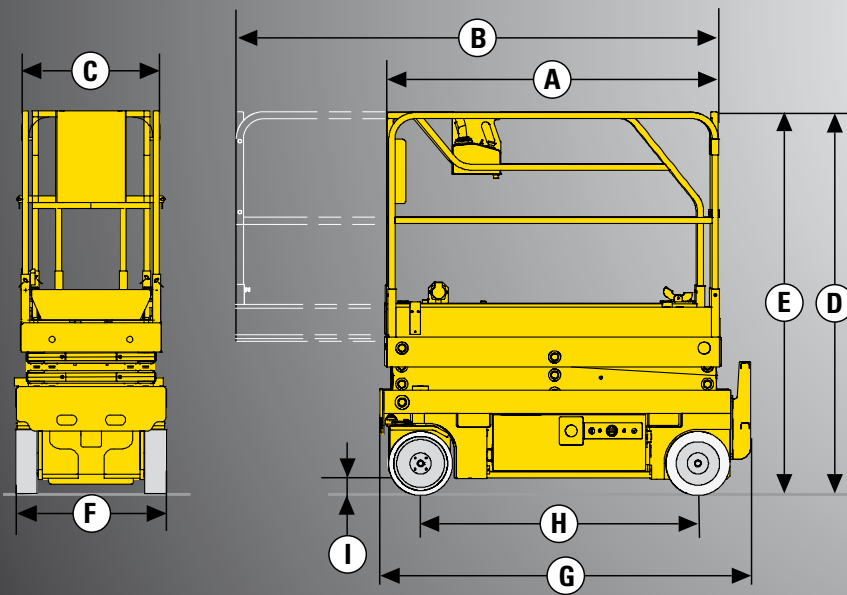
- Maniobrable en su altura máxima
- Capacidad de carga hasta 270kg (06)
- Plataforma extensible
- Alta autonomía de trabajo
- Robusta, fiable y de fácil mantenimiento

Optimum 8



OPTIMUM 6 / OPTIMUM 8

PLATAFORMAS DE TIJERA ELÉCTRICAS



DATOS TÉCNICOS

	Optimum 6	Optimum 8
Altura de trabajo	6.45 m	7.76 m
Altura de plataforma	4.45 m	5.76 m
Altura máxima de traslación	4.45 m	5.76 m
Capacidad máxima - interior	270 kg	230 kg
Capacidad máxima - exterior	270 kg	N/A
A - Largo plataforma	1.73 m	1.73 m
B - Largo plataforma extendida	2.65 m	2.65 m
Largo (extensión)	0.92 m	0.92 m
C - Ancho plataforma	0.68 m	0.68 m
D - Altura plegada - barandillas plegadas	1.9 m	2 m
E - Altura plegada - barandillas	1.9 m	2 m
F - Ancho de transporte	0.76 m	0.76 m
G - Longitud máxima	1.88 m	1.88 m
H - Distancia entre ejes	1.38 m	1.38 m
I - Altura al suelo	8 cm	8 cm
Altura sobre el suelo - Potholes bajados	2.2 cm	2.2 cm
Velocidad de traslación	0.6 - 4.5 km/h	0.6 - 4.5 km/h
Pendiente máxima	25 %	25 %
Inclinación	2 °	2 °
Tiempo de subida/ bajada	35 / 20 s	32 / 23 s
Radio de giro exterior	1.7 m	1.7 m
Neumáticos no marcantes	12.5x4.25	12.5x4.25
Energía	24 V - 185 Amph (C5)	24 V - 185 Amph (C5)
Depósito hidráulico	20 l	20 l
Peso total	1335 kg	1420 kg

EQUIPAMIENTO ESTÁNDAR

- Protectores Pot Hole
- Indicador de carga de batería
- Elevación y conducción proporcional
- Uso externo e interno (Optimum 6)
- Bandeja extensible
- Carga de batería con Stop automático
- Neumáticos sólidos no marcantes
- Posición de rueda libre
- Controlador de inclinación
- Sistema de Gestión de Carga en plataforma
- Válvula de descenso manual de emergencia de la plataforma
- Alojamientos integrados para entrada de horquillas de Carretillas
- Anillas de seguridad para arnés
- Claxon
- Horómetro

OPCIONES Y ACCESORIOS

- Luz de flash
- Alarma de traslación
- Faro de trabajo
- Toma eléctrica auxiliar en cesta
- Aceite hidráulico biodegradable
- Barandillas plegables



Haulotte 
GROUP